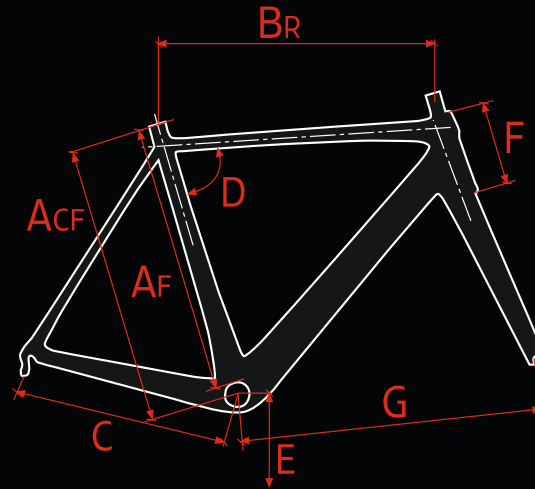


PROTOS

CARATTERISTICHE TECNICHE TECHNICAL FEATURES



ACF^{**}	AF[*]	BR_{cm}	C_{cm}	D°	E_{cm}	F_{cm}	G_{cm}
47,10	44,5	50,77	40,20	75°	26,70	11	57,30
50,10	47,5	51,98	40,20	75°	26,70	11,72	57,61
52,10	49,5	53,49	40,40	74°40'	26,70	12,62	57,99
54,10	51,5	54,49	40,56	73°90'	26,70	13,47	58,34
55,10	52,5	55,45	40,70	73°50'	26,70	14,40	58,64
57,10	54,5	56,50	40,90	73°	26,70	15,60	59,10
59,10	56,5	57,50	41,10	72°60'	26,70	17	59,70
61,10	58,5	58,93	41,10	72°60'	26,70	19	61

*Misura AF: sopra scatola movimento/fine tubo sella

*Measurement AF: above pedal-gear mechanism/end of saddle tube

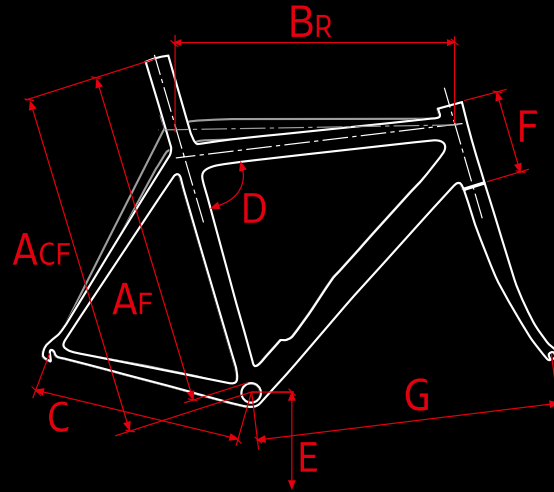
**Misura ACF: centro/fine tubo sella

*Measurement ACF: centre/end of saddle tube

Anche su misura.

Also custom size.

CARATTERISTICHE TECNICHE TECHNICAL FEATURES



SLOPE							
ACF ^{**}	AF [*]	BR _{cm}	C _{cm}	D°	E _{cm}	F _{cm}	G _{cm}
56	53,5	52	40,3	74°45'	26,7	11	57,4
58	55,5	52,5	40,3	74°45'	26,7	11,5	57,6
60	57,5	53,5	40,3	74°30'	26,7	12,5	57,8
62	59,5	54,5	40,6	74°	26,7	13,5	58,1
64	61,5	55	40,6	74°	26,7	14,5	58,3
66	63,5	56	40,8	73°	26,7	15,5	58,7
67	64,5	56,5	40,8	72°30'	26,7	16	59
69	66,5	57,5	41	72°30'	26,7	17	59,5
71	68,5	58,5	41	72°30'	26,7	19	60,3

*Misura AF: sopra scatola movimento/fine tubo sella

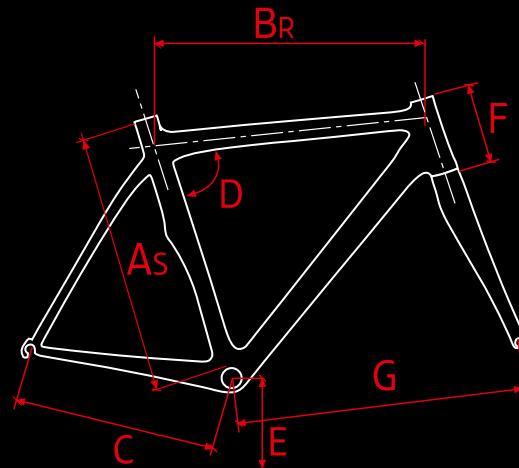
*Measurement AF: above pedal-gear mechanism/end of saddle tube

**Misura ACF: centro/fine tubo sella

*Measurement ACF: centre/end of saddle tube

MERAK *EVOLUTION*

CARATTERISTICHE TECNICHE TECHNICAL FEATURES

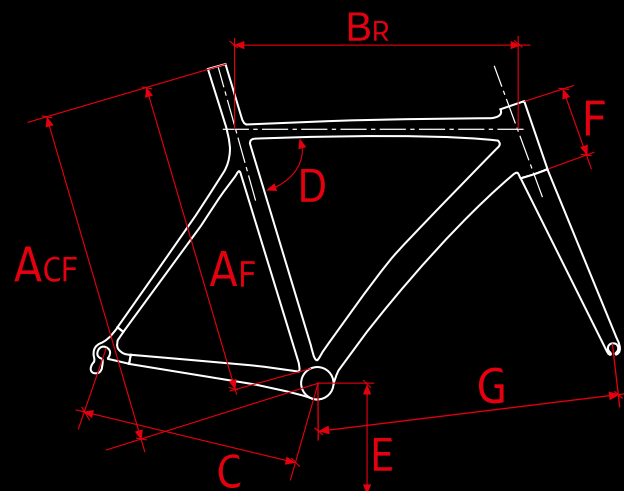


SLOPE						
CENTER TOP TUBE	B _R _{cm}	C _{cm}	D°	E _{cm}	F _{cm}	G _{cm}
47	50,5	40,3	75°	26,7	11	56,8
49	52,5	40,3	75°	26,7	12,8	57,4
51	53,5	40,3	74°50'	26,7	13,2	57,9
54	54,5	40,6	74°	26,7	13,7	58,2
55	55,55	40,8	73°50'	26,7	15,5	58,7
57	56,5	41	73°	26,7	17,4	59
59	58	41,2	72°67'	26,7	19,4	60

♦Lady

IDOL

CARATTERISTICHE TECNICHE TECHNICAL FEATURES



SLOPE							
ACF ^{***} _{cm}	AF [*] _{cm}	BR _{cm}	C _{cm}	D°	E _{cm}	F _{cm}	G _{cm}
59,5	57	52,5	40,3	75°	26,7	12,8	57,4
61,5	59	53,5	40,3	74°50'	26,7	13,2	57,9
64	61,5	54,5	40,6	74°	26,7	13,7	58,2
66,5	64	55,5	40,8	73°50'	26,7	15,5	58,7
69,5	67	56,5	41	73°	26,7	17,4	59
71,5	69	58	41,2	72°67'	26,7	19,4	60

*Misura AF: realizzabile anche su misura

*Measurement AF: made standard De Rosa or custom size

**Misura ACC: centro/centro

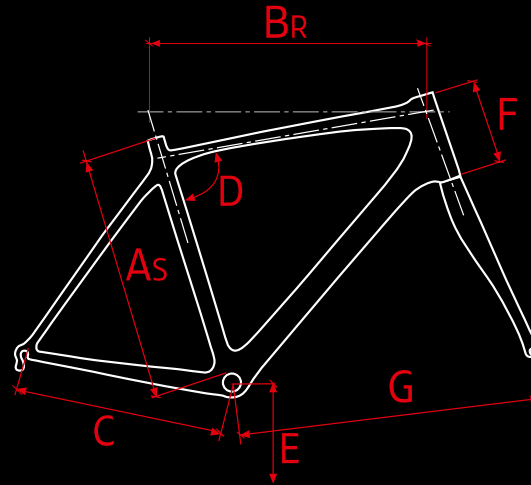
**Measurement ACC: centre/centre

***Misura ACF: centro/fine tubo sella

***Measurement ACF: centre/end of saddle tube

R838

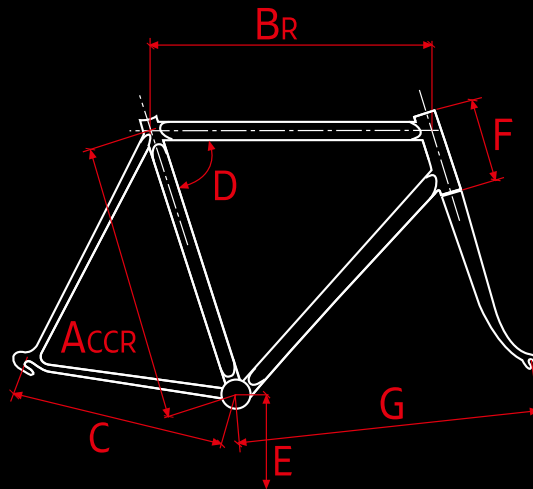
CARATTERISTICHE TECNICHE
TECHNICAL FEATURES



SLOPE						
A_{scm}	B_{Rcm}	C_{cm}	D°	E_{cm}	F_{cm}	G_{cm}
43	51,5	40,6	74,5°	26,8	10,23	56,66
45	53,16	40,6	74,1°	26,8	12,56	57,7
48	54,84	40,6	73,7°	26,8	14,5	58,9
50	56,55	40,6	73,3°	26,8	16,53	60
53	58,3	40,6	72,9°	26,8	18,27	60,4

Neo PRIMATO

CARATTERISTICHE TECNICHE TECHNICAL FEATURES



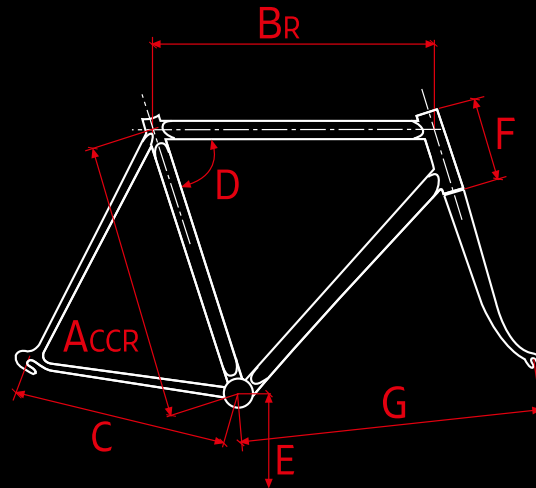
REGULAR						
ACCR ^{cm} *	BR ^{cm}	C ^{cm}	D°	E ^{cm}	F ^{cm}	G ^{cm}
48	52	40	75°30'	26,5	8,2	57,5
49	52	40	75°30'	26,5	9,2	57,5
50	52,5	40	75°15'	26,5	10,2	58
51	53	40	75°	26,5	10,9	58
52	53,5	40,3	74°30'	26,5	11,9	58
53	54	40,5	74°15'	26,5	12,6	58,2
54	54,5	40,7	74°	26,5	13,6	58,4
55	55	40,7	73°50'	26,5	14,4	58,6
56	56	40,8	73°10'	26,5	15,3	59
57	56,5	40,8	73°	26,5	16,3	59,4
58	57,5	40,8	73°	26,5	17,2	59,7
59	58	40,9	72°50'	26,5	18,2	60
60	58,5	41	72°45'	26,5	19,2	60,3
61	59	41,2	72°30'	26,5	20,2	60,8

*Misura ACCR: centro/centro

*Measurement ACCR: centre/centre

NUOVO CLASSICO

CARATTERISTICHE TECNICHE TECHNICAL FEATURES



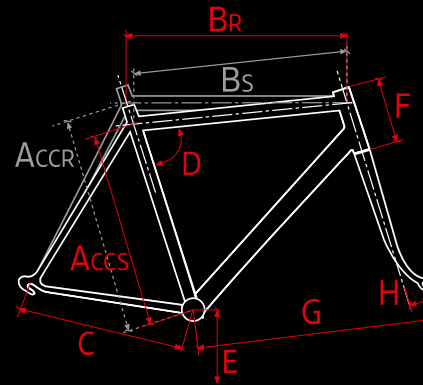
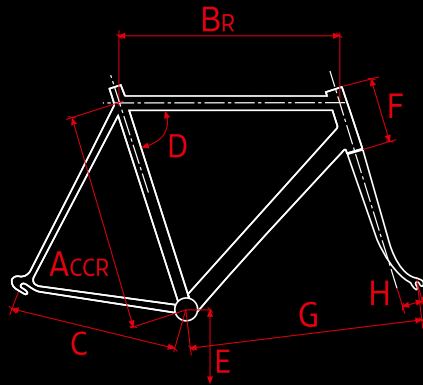
REGULAR						
ACCR ^{cm}	BR ^{cm}	C ^{cm}	D°	E ^{cm}	F ^{cm}	G ^{cm}
48	52	40	75°30'	26,5	8,2	57,5
49	52	40	75°30'	26,5	9,2	57,5
50	52,5	40	75°15'	26,5	10,2	58
51	53	40	75°	26,5	10,9	58
52	53,5	40,3	74°30'	26,5	11,9	58
53	54	40,5	74°15'	26,5	12,6	58,2
54	54,5	40,7	74°	26,5	13,6	58,4
55	55	40,7	73°50'	26,5	14,4	58,6
56	56	40,8	73°10'	26,5	15,3	59
57	56,5	40,8	73°	26,5	16,3	59,4
58	57,5	40,8	73°	26,5	17,2	59,7
59	58	40,9	72°50'	26,5	18,2	60
60	58,5	41	72°45'	26,5	19,2	60,3
61	59	41,2	72°30'	26,5	20,2	60,8

*Misura ACCR: centro/centro

*Measurement ACCR: centre/centre

TITANIO 3.2,5

CARATTERISTICHE TECNICHE TECHNICAL FEATURES



REGULAR							
ACCR ^{**} _{cm}	BR _{cm}	C _{cm}	D°	E _{cm}	F _{cm}	G _{cm}	H _{cm}
48	52	39,95	75°25'	26,7	10,4	58	5
49	52,2	40,05	75°20'	26,7	11,1	58	5
50	52,5	40,10	75°15'	26,7	12,2	58,10	4,5
51	53	40,20	75°	26,5	13	58,12	4,5
52	53,5	40,40	74°30'	26,5	13,7	58,15	4,5
53	54	40,45	74°15'	26,5	14,6	58,23	4,5
54	54,5	40,55	74°	26,5	15,4	58,36	4,5
55	55	40,65	73°45'	26,5	16,5	58,60	4,5
56	56	40,85	73°10'	26,5	17,3	58,96	4,5
57	56,5	40,90	73°	26,5	18,1	59,20	4,5
58	57,5	40,90	73°	26,5	19,2	60,20	4,5
59	58	40,95	72°45'	26,5	20,2	60,42	4,5
60	58,5	41,10	72°30'	26,5	21,2	60,65	4,5

REGULAR woman							
ACCR ^{**} _{cm}	BR _{cm}	C _{cm}	D°	E _{cm}	F _{cm}	G _{cm}	H _{cm}
48	51	39,8	76°	26,7	10,4	58	5
49	51,5	39,9	75°45'	26,7	11,1	58	5

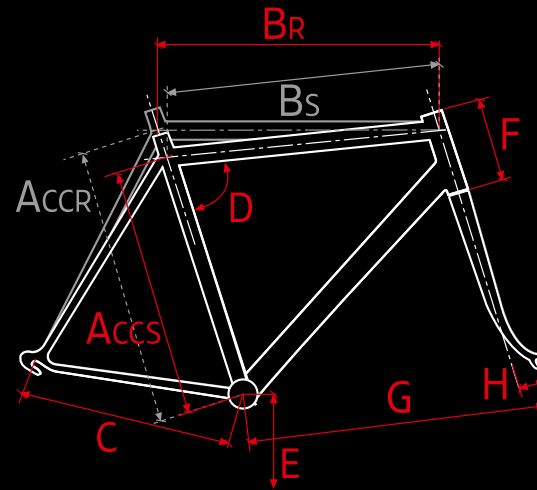
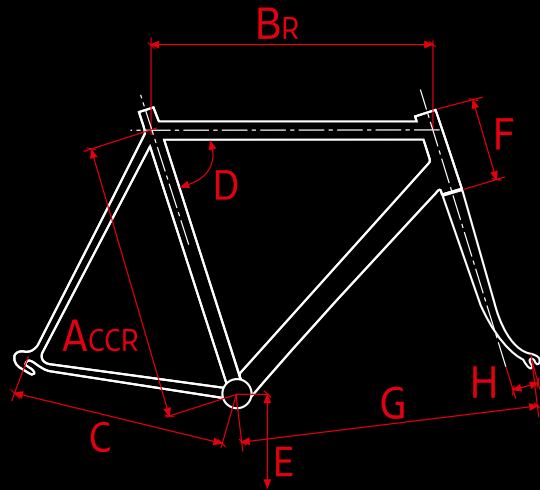
SLOPE									
ACCR ^{**} _{cm}	Bs _{cm}	ACCR ^{**} _{cm}	BR _{cm}	C _{cm}	D°	E _{cm}	F _{cm}	G _{cm}	H _{cm}
44	51,13	48	52	39,95	75°25'	26,7	10,4	58	5
45	51,38	49	52,2	40,05	75°20'	26,7	11,1	58	5
45	51,45	50	52,5	40,10	75°15'	26,7	12,2	58,10	4,5
46	51,99	51	53	40,20	75°	26,5	13	58,12	4,5
47	52,38	52	53,5	40,40	74°30'	26,5	13,7	58,15	4,5
48	52,86	53	54	40,45	74°15'	26,5	14,6	58,23	4,5
49	53,34	54	54,5	40,55	74°	26,5	15,4	58,36	4,5
50	53,81	55	55	40,65	73°45'	26,5	16,5	58,60	4,5
51	54,76	56	56	40,85	73°10'	26,5	17,3	58,96	4,5
52	55,24	57	56,5	40,90	73°	26,5	18,1	59,20	4,5
53	56,24	58	57,5	40,90	73°	26,5	19,2	60,20	4,5
54	56,78	59	58	40,95	72°45'	26,5	20,2	60,42	4,5
55	57,20	60	58,5	41,10	72°30'	26,5	21,2	60,65	4,5

SLOPE woman									
ACCR ^{**} _{cm}	Bs _{cm}	ACCR ^{**} _{cm}	BR _{cm}	C _{cm}	D°	E _{cm}	F _{cm}	G _{cm}	H _{cm}
44	50,18	48	51	39,8	76°	26,7	10,4	58	5
45	50,66	49	51,5	39,9	75°45'	26,7	11,1	58	5

*Misura ACCR ACCS: centro/centro

*Measurement ACCR ACCS: centre/centre

CARATTERISTICHE TECNICHE TECHNICAL FEATURES



REGULAR							
ACCR ^{cm} *	BR ^{cm}	C ^{cm}	D°	E ^{cm}	F ^{cm}	G ^{cm}	H ^{cm}
48	52	39,95	75°30'	26,5	10,2	58	4,5
49	52,2	39,95	75°30'	26,5	10,9	58	4,5
50	52,5	40	75°15'	26,5	12	58	4,5
51	53	40,05	75°	26,5	12,8	58,12	4,5
52	53,5	40,30	74°30'	26,5	13,5	58,15	4,5
53	54	40,45	74°15'	26,5	14,4	58,23	4,5
54	54,5	40,55	74°	26,5	15,2	58,36	4,5
55	55	40,60	73°45'	26,5	16,3	58,60	4,5
56	56	40,80	73°10'	26,5	17,1	58,96	4,5
57	56,5	40,85	73°	26,5	17,9	59,20	4,5
58	57,5	40,85	73°	26,5	19	60,20	4,5
59	58	40,95	72°45'	26,5	20	60,42	4,5
60	58,5	41,05	72°30'	26,5	21	60,65	4,5
61	59	41,05	72°30'	26,5	21,8	61,14	4,5
62	59,5	41,20	72°15'	26,5	22,7	61,32	4,5

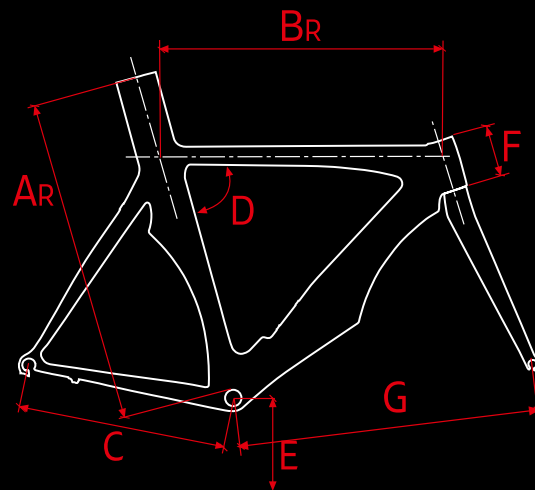
SLOPE									
ACCS ^{cm} *	BS ^{cm}	ACCR ^{cm} *	BR ^{cm}	C ^{cm}	D°	E ^{cm}	F ^{cm}	G ^{cm}	H ^{cm}
44	50,13	48	52	39,95	75°30'	26,5	10,2	58	4,5
45	51,38	49	52,2	39,95	75°30'	26,5	10,9	58	4,5
45	51,47	50	52,5	40	75°15'	26,5	12	58	4,5
46	51,93	51	53	40,05	75°	26,5	12,8	58,12	4,5
47	52,38	52	53,5	40,30	74°30'	26,5	13,5	58,15	4,5
48	52,86	53	54	40,45	74°15'	26,5	14,4	58,23	4,5
49	53,34	54	54,5	40,55	74°	26,5	15,2	58,36	4,5
50	53,81	55	55	40,60	73°45'	26,5	16,3	58,60	4,5
51	54,76	56	56	40,80	73°10'	26,5	17,1	58,96	4,5
52	55,24	57	56,5	40,85	73°	26,5	17,9	59,20	4,5
53	56,24	58	57,5	40,85	73°	26,5	19	60,20	4,5
54	56,78	59	58	40,95	72°45'	26,5	20	60,42	4,5
55	57,20	60	58,5	41,05	72°30'	26,5	21	60,65	4,5
56	57,69	61	59	41,05	72°30'	26,5	21,8	61,14	4,5
57	58,23	62	59,5	41,20	72°15'	26,5	22,7	61,32	4,5

*Misura ACCR ACCS: centro/centro

*Measurement ACCR ACCS: centre/centre

3-T4L

CARATTERISTICHE TECNICHE TECHNICAL FEATURES



REGULAR						
AR _{cm} *	BR _{cm}	C _{cm}	D°	E _{cm}	F _{cm}	G _{cm}
58	53	40,2	75°	26,5	9,6	57,5
62	54,5	40,2	75°	26,6	10,1	58,7
65	57	40,5	75°	26,6	12,5	59,5

*Misura AR: sopra scatola movimento/fine tubo sella

*Measurement AR: above pedal-gear mechanism/end of saddle tube